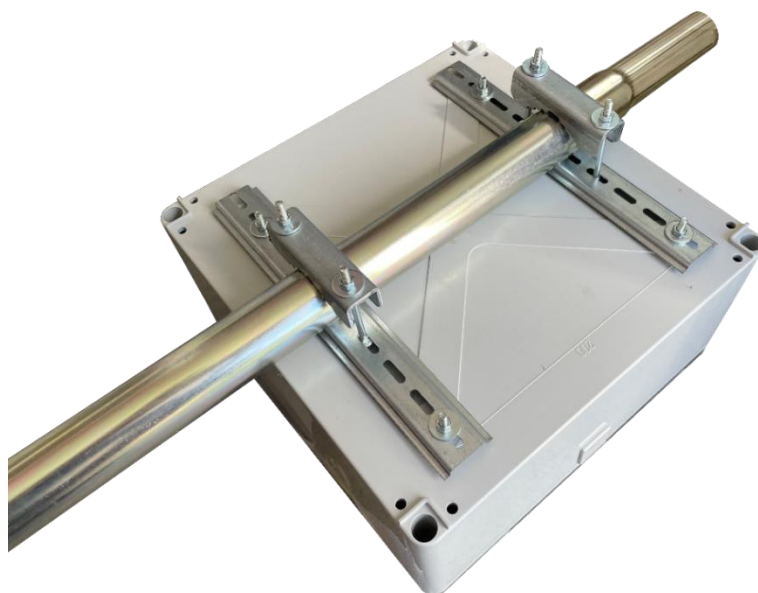
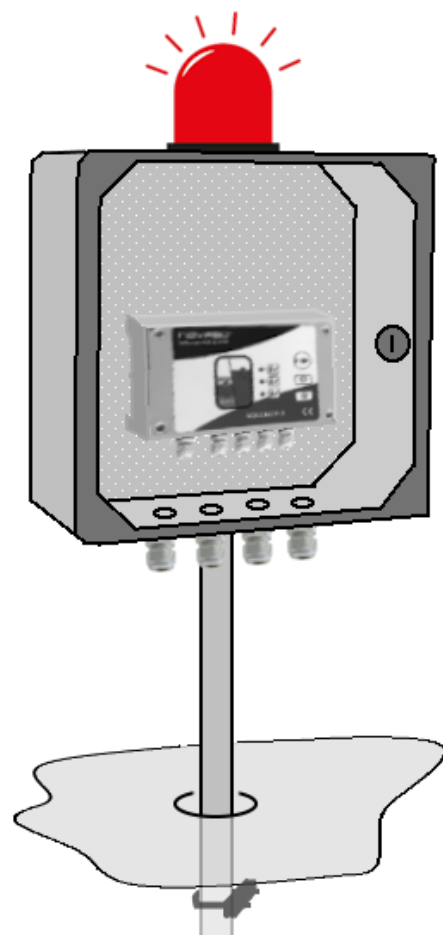


nBoxLed zestaw zawierający skrzynkę elektryczną IP65 z przezroczystym wiekiem, zamkiem, płytą montażową, rurą do wkopania bądź wmurowania w ziemię oraz wbudowaną sygnalizacją dźwiękową i LED.

Zawartość zestawu

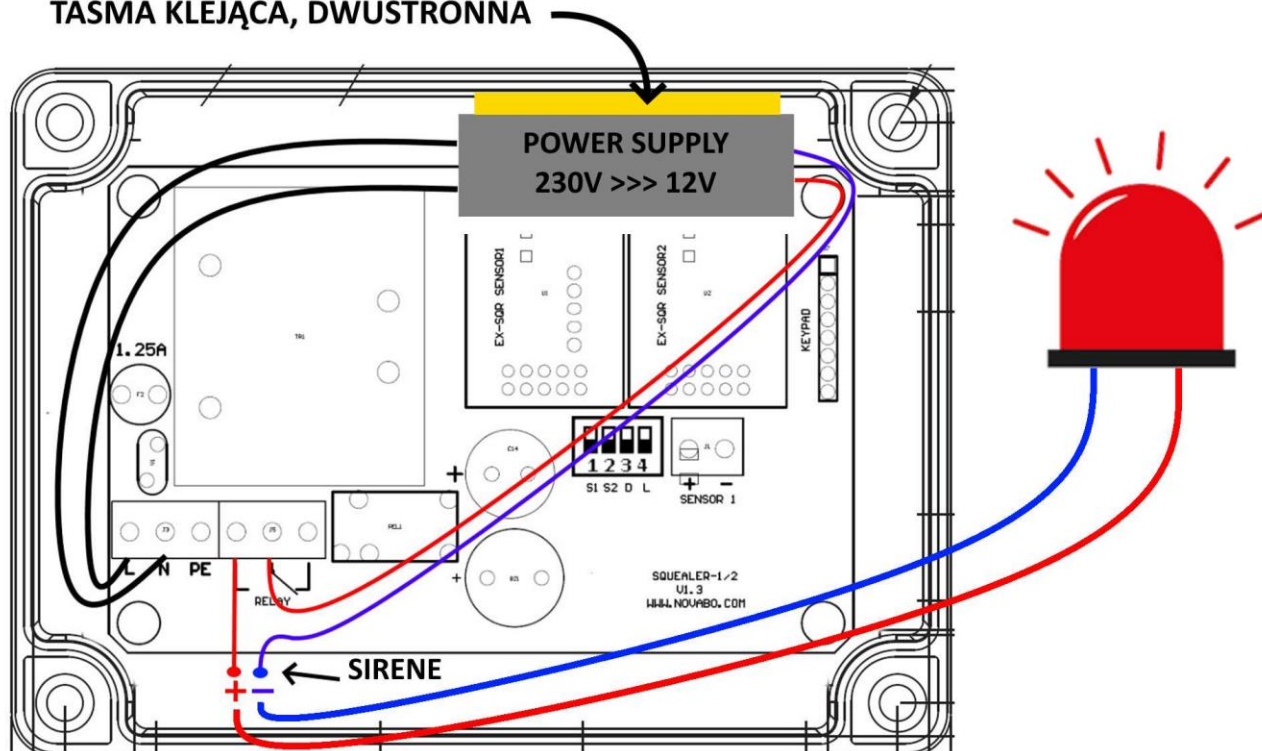
- | | |
|---|---|
|  | 1szt. obudowa z zamkiem i zabezpieczeniem IP65, |
|  | 1szt. lampa LED + zasilacz, |
|  | 4szt. dławnica, |
|  | 4szt. wkręt do przykręcenia kontrolera do podłoża, |
|  | 2szt. listwa, |
|  | 4szt. śruba do przykręcenia listwy do obudowy, |
|  | 4szt. śruba do przykręcenia obudowy do rury, |
|  | 8szt. podkładka, |
|  | 8szt. nakrętka, |
|  | 2szt. klorynka, |
|  | 2szt. rura o wysokości 1m, |
|  | 1szt. cybant zabezpieczający przed obrotem w ziemi. |



Sposób montażu

Podłączenie na przykładzie kontrolera Squealer-1

TAŚMA KLEJĄCA, DWUSTRONNA



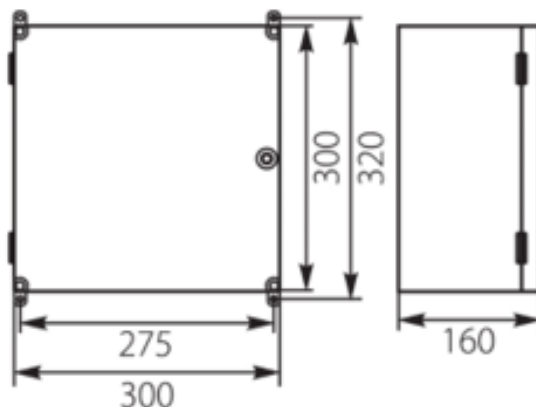
Specyfikacja techniczna

Specyfikacja syreny

Pobór prądu	520mA
Zasilanie	12V DC
Natężenie dźwięku	Up to 120dB
Zakres temperatur pracy	-35°C ÷ +55°C
Maxymalna wilgotność	93%

Zasilacz

Napięcia	230VAC/12VDC
Wejście/Wyjście	
Zakres temperatur pracy	-35°C ÷ +55°C



NOVABO

tel.: +48/58-746-37-73

www.novabo.com , novabo@novabo.com

NOVABOTM
measurement and automation